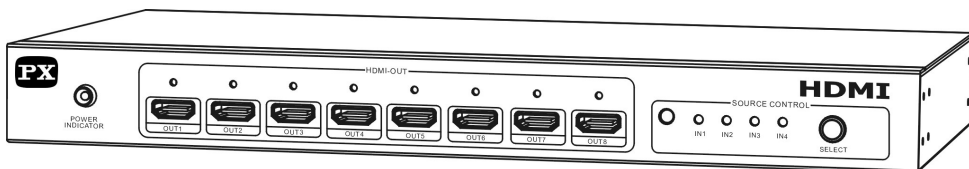


HDMI 切換分配器

4 進 8 出

HDMI-480R



使用者操作手冊

感謝您購買本產品，您對此產品的滿意度是給予我們更進一步的動力，為了讓分配器發揮至最好功能，請仔細閱讀此份說明書並妥善保存。

大通電子所提供的 HDMI 切換器、分配器、線材系列，均可與 HDTV 輸出入設備做一搭配(ex.次世代遊戲機、高畫質電視、投影機及高畫質的播放機等)，呈現出最真實完美的畫質，更用心於使用者的操作介面、讓安裝更顯便利。

本產品可提供高畫質信號輸出給 8 台顯示器設備使用，亦可同步外接 4 組信號源設備做一輸入，所有的輸出畫面均與傳送的信號源畫面一致。

可廣泛應用於電視牆展示區、家庭劇院區、影音多媒體中心、會議廳、學校、住家以及個人工作室等。

包裝內容物

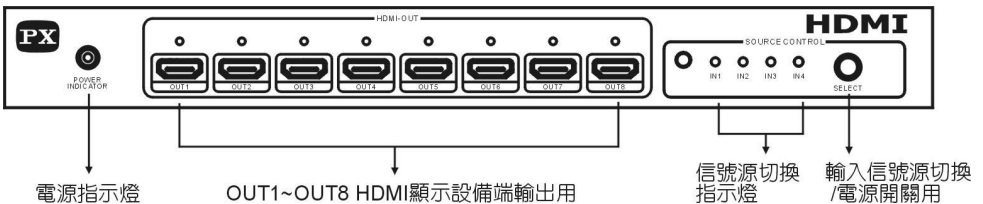
1. DC 12V / 1.5A 電源供應器
2. 4 進 8 出 HDMI 切換分配器
3. 紅外線遙控器
4. 使用者操作手冊

特色

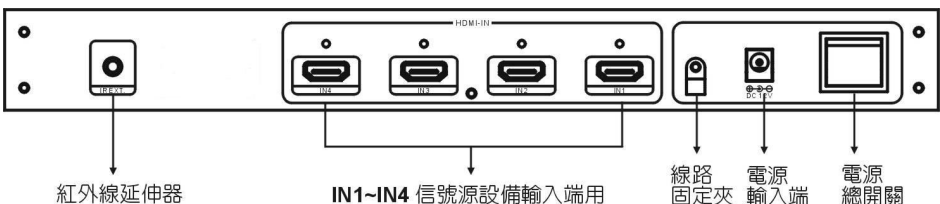
1. 可外接 4 組信號源的輸入，不失真的將信號輸出到顯示器設備。
2. 能夠簡單的安裝分配到 8 台 HDMI 顯示器設備(液晶電視、電漿電視、投影機、背投影等設備)
3. 最高解析度可達 1080P ，並往下相容 480P、720P、1080i
4. 支援 Full HD 1080P 及 7.1 聲道的傳輸
5. 鍍金端子介面、信號傳輸更佳
6. LED 顯示輸入信號的狀態
7. 接座採 4 片彈簧壓接設計，線材不易脫落
8. 內建信號放大及畫質補償器
9. 提供 HDCP 支援，相容 HDCP 設備端的連接
10. 具電子式切換/遠端紅外線遙控兩種
11. 安裝迅速，隨插即用

面板

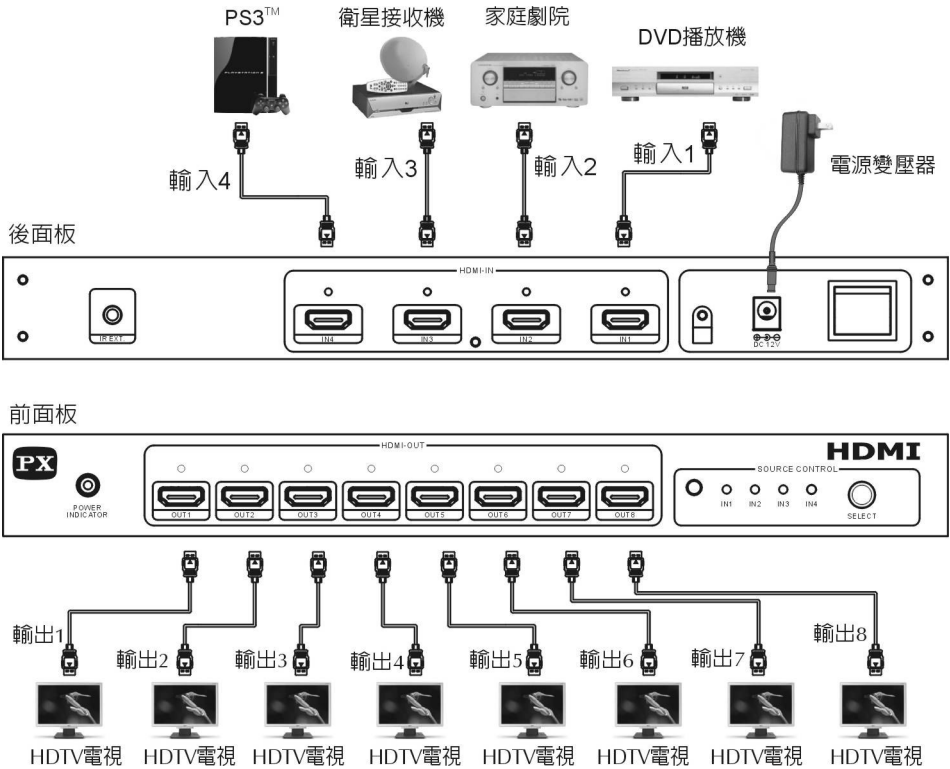
前面版



後背版



接線示意圖



操作步驟

本產品結合 HDMI 切換器及分配器的功能，故下述的操作步驟分兩階段介紹：

<< 切換器的接法 >>

步驟 1.

將 HDMI 的高畫質影音線一端連接 HDMI 的信號源設備，另一端連接至本機的輸入端(IN1 ~ IN4)。

步驟 2:

將 HDMI 的高畫質影音線一端連接顯示器設備的輸入端，另一端連接本機的 OUTPUT 端(OUT1 ~ OUT8)。

步驟 3：

將 12V DC 的電源供應器接進本產品的電源輸入端。

接上電源後，前面版的“POWER”燈及“IN1”的燈號即恆亮。

若需關機，則長按“SELECT”按鍵3秒，即可關閉。

反之，若需開機，則長按“SELECT”按鍵3秒，即可開啓。

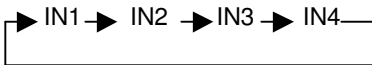
紅外線遙控器切換設定

當使用紅外線遙控器操作時，可按數字鍵(1~4)來切換信號源的輸入狀態，或者利用『◀◀』、『▶▶』切換你要的信號源狀態。

電子式切換設定

本產品除了可用紅外線遙控器操作外，亦可利用前面版的“SELECT”鍵進行切換控制，假如你想要切換選擇其他輸入信號源，可按“SELECT”按鍵進行切換，前面版的燈號即顯示所選擇的信號源位置。

循序式切換的表列



當選擇該位置時，前面版會有一燈號顯示所選擇的位置。

例如：選擇“IN1”位置時，則該信號源位置的燈即亮起。

注意：HDMI-480R 正面的“SELECT”為電源開關及信號源切換的按鈕，

長按3秒，則為本機的電源開機/關機 狀況

短按0.5秒，則為信號源的切換用【此狀態需在開機的模式下始有作用】

<< 分配器的接法 >>

步驟 1 >> 連接信號源設備

將 HDMI 高畫質影音線一端接信號源設備(內建 HDMI 介面)的輸出端，另一端接至本產品的 INPUT 輸入端(IN1 ~ IN4)。

步驟 2 >> 接上 HDMI 顯示設備端(液晶電視、電漿電視、投影機、背投影)

將另一條 HDMI 高畫質影音線，一端接您要顯示畫面的顯示器設備輸入端，另一端接至本產品的任一 OUTPUT 輸出端(OUT1 ~ OUT8)。

若有多台顯示器設備，可依上述接線方式進行連接動作。

步驟 3 >> 接上電源變壓器

將內附的電源供應器接至本產品的 DC 12V 電源輸入端


【變壓器規格需符合 DC 12V / 1.5A】

當您完成以上的兩階段的接線步驟，即完成所有的接線程序，可立刻進行體驗高畫質所帶來的震撼。

規格

介面	輸入介面	HDMI 母座 X 4 DC 電源輸入端子
	輸出介面	HDMI 母座 X 8
傳輸頻率		25MHz~165MHz
解析度		480P, 720P, 1080i, 1080P
聲音規範		24bit/192Kbps
相容 HDMI 1.0/1.1/1.2/1.2a		
支援 HDCP 規範		
電源		AC100V~240V / DC 12Vdc, 1.5A

產品保證書

品名	HDMI 4 進 8 出切換/分配器	購買日期	年	月	日
機號	HDMI-480R				
用戶	姓名：	電話：			
	住址：				
經 銷 商	店名：	店章：			
	電話：				
	住址：				
 大通電子股份有限公司 總公司：彰化縣花壇鄉中山路二段 765 號 電話：04-7627131 傳真：04-7627018					

1. 本商品經嚴密品質管制及檢查，用戶在正常使用狀況下，若發生故障，請按照本保證書規定事項，向原購買之經銷商或本公司修理室洽修。
2. 保證書使用者各欄請詳細填寫，以作為服務保證之確認。
3. 保證書未加蓋經銷商店章無效。
4. 本機自購買日起一年內，正常使用狀況下，萬一發生故障時，本公司保證免費修理。
5. 自購買日起超過一年以上，出示保證書者，可按照本公司修理規定，辦理修護工作，本公司將依成本酌收零件費。

感謝您對本公司產品的支持與愛護，若有任何安裝及使用上的問題，請電：

大通電子股份有限公司 客服部 04-7633961~2

服務時間：

週一至週五:AM 09:00~12:00 PM 13:30~17:00

或透過電子郵件來信請寄：service@mail.px.com.tw

有關本公司產品訊息或說明，請洽：<http://www.px.com.tw>