



— 創新價值 感動服務 —



**C73GW**

**高畫質行車記錄器**

**產品說明書**

< 正式版01 >

## 使用者操作手冊

感謝您選購大通行車記錄器，使用前請詳閱本說明書，請確認包裝內的項目是否齊全，若發現短缺或毀損情況，請立即向原購買處洽詢。本說明書內容如有變更，恕不另行通知。

一、包裝內容物 .....	3
二、快速安裝指南 .....	4
三、外觀功能介紹 .....	8
四、操作使用說明 .....	11
五、選單設定 .....	13
六、APP 連結設定 .....	16
七、APP 操作說明 .....	19
八、問題與故障排除 .....	26
九、產品規格 .....	34
十、注意事項 .....	37
十一、NCC 警語 .....	41
十二、RoHS 相關資訊 .....	42
十三、產品保證書 .....	43

## 一、包裝內容物



高畫質行車記錄器



車充電源線



記憶卡(已裝主機內)



GPS 支架



靜電貼



快速安裝指南

## 二、快速安裝指南

### < 步驟 1：安裝主機 >

1. 將行車記錄器頂部凹口處對準 GPS 支架下方卡溝滑入固定  
(請確認已正確連接 GPS 支架，如右圖)



※若需要調整角度，請先「向後」鬆開轉軸旋鈕(如左圖)，調整最佳拍攝角度位置後，再將轉軸旋鈕「向前」旋轉固定即可。  
(請勿轉到底避免螺母掉落)

注意：

- 請先用乾淨的乾布擦拭車內的擋風玻璃，避免指紋與髒汙影響拍攝效果，若行車記錄器的鏡頭也有沾有指紋請擦拭乾淨再使用。；
- 主機鏡頭保護貼請記得移除。

## < 步驟 2：安裝 GPS 支架與靜電貼 >

1. 請先清潔要固定行車記錄器的擋風玻璃位置。(如圖 1)
2. 撕開靜電貼背紙黏貼在擋風玻璃上，再按壓將內部空氣擠出，最後再擦拭靜電膜上髒汙和油漬。(如圖 2)
3. 將 GPS 支架的雙面膠膜撕除，黏貼在靜電貼上固定，貼完請勿拉扯測試黏性。(如圖 3)



圖 1



圖 2



圖 3



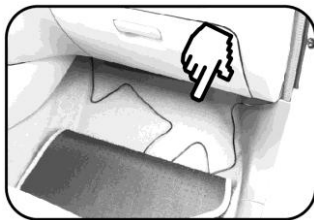
完成圖

### < 步驟 3：安裝電源 >

1. 將車充電線一端 USB-C 連接至主機 USB-C 插座。

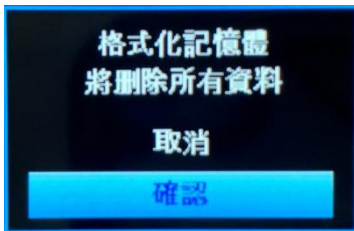


2. 將車充線沿著擋風玻璃溝槽、車門邊及腳墊下佈線，隱藏及固定線材位置以防脫落。



## < 步驟 4：格式化記憶卡 >

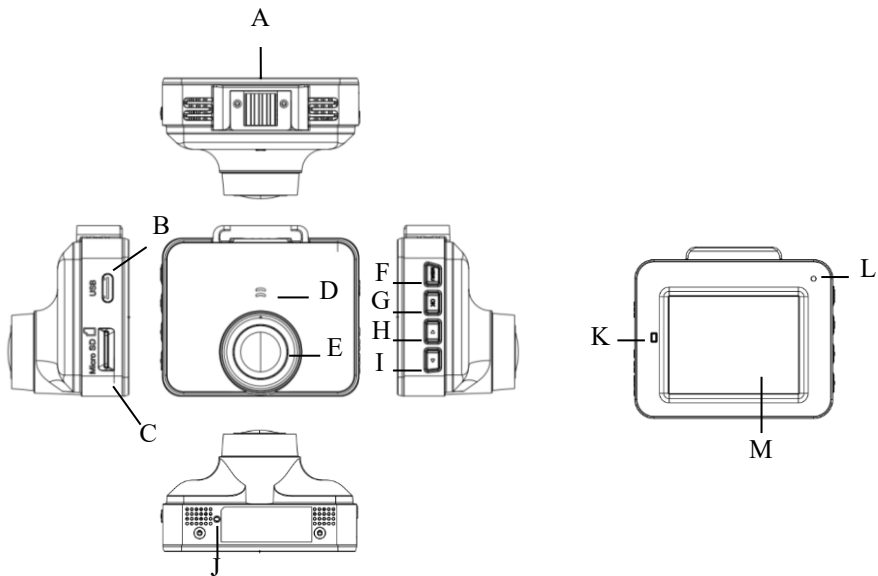
為維持錄影的穩定性，第一次使用時，請將 SD 卡插入於本記錄器內並進行 SD 卡格式化動作。



### 注意

- 為求 SD 卡穩定可錄製影片、檔案，建議您定期進行格式化，建議每 1 個月格式化 SD 卡一次(視開車頻繁度進行)。

### 三、外觀功能介紹



編號	名稱	內容
A	GPS 快拆座卡溝	連接 GPS 接收模組支架。(非導航機，僅為定位功能)
B	USB 電源	連接 DC 5V 電源。(限用原廠車充)
C	Micro SD 記憶卡插槽	記憶卡插槽。 (建議定期進行記憶卡格式化，增加記憶卡的穩定性)
D	喇叭	播放聲音。
E	鏡頭	廣角鏡頭。
F	功能鍵 M (模式切換)	功能鍵 選單 或依畫面上操作提示。 待機中 長按 切換回放模式
G	功能鍵 OK	快捷鍵 OK 或依畫面上操作提示。
H	功能鍵 ▲	功能選 向上 或依畫面上操作提示。
I	功能鍵 ▼ (鎖檔)	功能選 向下 或依畫面上操作提示。 錄影中 短按 手動鎖檔 / 長按 拍照

J	RESET	強制重啟機器。
K	指示燈	顯示主機狀態 (錄影中閃爍 / 待機恒亮)
L	麥克風	收音。(如不需此功能可設定錄影聲音關閉)
M	螢幕	2 吋 IPS 螢幕。

## 四、操作使用說明

※按下『Menu』鍵可進入選單，依畫面提示使用 Menu 鍵/OK 鍵/▲鍵/▼鍵/來選取。

※錄影模式



編號	名稱	內容
①	模式	錄影模式 / 回放模式
②	錄影時間 (可錄時間)	錄影中顯示當前錄影時間長度 (待機時顯示記憶卡剩餘可錄時間)
③	循環錄影時間	循環錄影設定數值
④	錄影聲音	麥克風狀態
⑤	曝光值	曝光設定數值
⑥	緊急鎖檔	觸發錄影鎖檔
⑦	HDR	HDR 高動態 / WDR 寬動態
⑧	系統日期時間 按鍵功能提示	系統日期時間 (GPS 定位後自動更新) 會隨著不同操作模式變化。
⑨	GPS 狀態	GPS 未定位(紅色) / GPS 已定位(綠色)

## 五、選單設定

### 視訊

功能	說明	預設值	其它選項
解析度	影片解析度	1080P30 HDR	1080P60 WDR
循環錄影	每段影片長度	3 分鐘	1 分鐘 / 5 分鐘
曝光	在光線較暗時適當 調大數值增大進光 量·光線較強時減小 數值減少進光量	0	13 階調整 +2/+1.7/+1.3/+1.0/+0.7/ +0.3/-0.3/-0.7/-1.0/-1.3/-1.7 /-2
錄影聲音	錄影過程中是否錄 製聲音	開	關
日期記錄	影片是否加上日期 時間等資訊	開	關

碰撞靈敏度	由 G-sensor 自動偵測·當達到設定值後觸發會鎖定該錄影檔。	中	關 / 低 / 高
時區	依當地時區進行 GPS 校正系統時間	GMT +08:00	其它
GPS 狀態顯示	顯示 GPS 接收狀態		

## 設定

功能	說明	預設值	其它選項
WIFI	開啟 WIFI 功能		
日期/時間	設定系統時間	年月日時分秒	
抬頭顯示	在時間到後螢幕切	30 秒	關 / 1 分鐘 / 3 分鐘

	換成抬頭顯示模式		
提示音	音量大小聲	中	關 / 低 / 高
語系	語言選擇	繁體中文	English/ 簡體中文
頻率	頻率設置	60 Hz	50 Hz
定期格式化提醒	每隔 30 天定時格式化提醒	開	關
格式化	刪除記憶卡所有檔案，請謹慎操作	取消	確認
預設值	將所有設定值恢復出廠預設	取消	確認
版本	目前系統版本		

## 六、APP連結設定

1. 請依手機類型下載 APP 「PX CarLive 」

(iOS : APP Store    Android : Play 商店)

2. 開啟手機 WiFi，並與本機連結

A.選擇網路： C73GW\_\*\*\*\*

B.輸入出廠預設密碼：12345678

※ 提醒：WiFi 名稱依據機種型號變動



開啟手機上已下載的「PX CarLive 」APP：

A. 將自動與本機進行連線



※ 若手機與本機 WiFi 未連結成功，會出現連結導引視窗，請依指示進行操作。

- B. 若要自定義主機名稱與密碼，請點選設定鍵進入更改。依序輸入視窗內的設備名稱與密碼(密碼至少 8 碼，可英、數或混合)
- C. 輸入完成確認後，新資訊會自動寫回記錄器內，若要再進行 APP 相關設定或使用，請重新連線。



※ 完成設定後，請重新開啟主機 WiFi，回到手機 WiFi 重新連線並開啟 PX CarLive APP。

## 七、APP操作說明



# 1. APP 設定

	APP 設定	
	一般	
軟體版本 .....	App 版本	1.0.6
	APP 名稱	PX CarLive
檔案列表的檔案排序 .....	檔案排序	最新->最舊 >
是否自動連線設備 .....	自動連線設備	<input checked="" type="checkbox"/>
APP 暫存區 .....	清除暫存資料夾	1.1 MB >
設備韌體更新 .....	OTA	>
	關於	>
	免責聲明	>
記憶卡格式化提醒 .....	SD 卡格式化提醒間隔	30天 >

## 2. 即時影像瀏覽



螢幕快照(480P)



麥克風開/關 (停止錄影)



錄影狀態



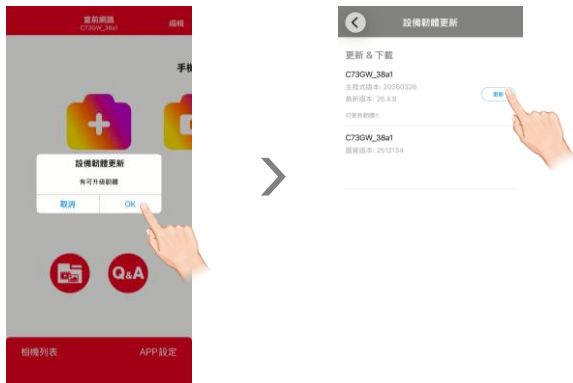
## 錄影設定說明



	預設	其他設定
單檔長度	3 分鐘	1 / 5 分鐘

### 3. 設備韌體更新說明：

- A. 請將手機與主機連線，開啟 PX CarLive APP，系統會自動判定是否有主程式或圖資可更新，點選欲更新的項目即可，主程式或圖資更新需分次更新。
- B. 更新後主機會重新開機，請重新連線主機與手機 WiFi 並開啟 PX CarLive APP



#### 4. 已下載影片：手機檔案分享 (需先將主機影片下載 P.25)

##### ▶ 本區擁有影片/相片區

-IOS 顯示名為 本機資料夾(範例)

-安卓 顯示名為 APP 資料夾

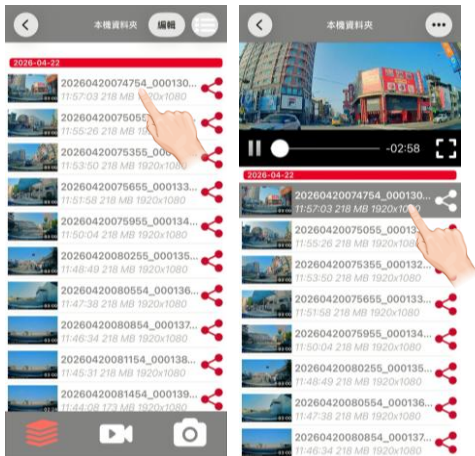


##### ▶ 點選檔案縮圖或檔名可跳出影片播放

☰ 檔案顯示方式    🔗 分享    🗑️ 刪除

例如：20260420074754\_000130.MP4

日期時間-序列.MP4



## 5. 主機影片：瀏覽記憶卡影片

- ▶ 本區可選擇 一般/鎖檔影片  
-主機資料夾(顯示 WIFI 名稱)

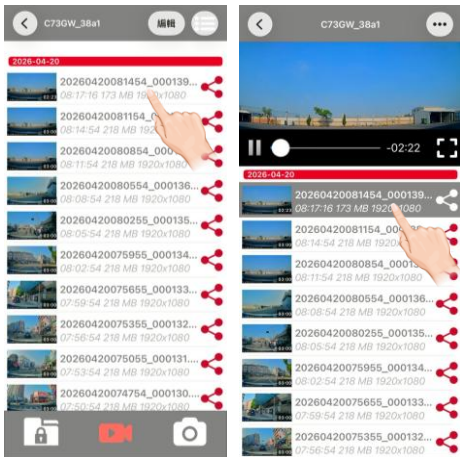


- ▶ 點選檔案縮圖或檔名可跳出功能選項

☰ 檔案顯示方式   下载   分享   删除

例如：20260420081454\_000139.MP4

日期時間-序列. MP4



## 八、問題與故障排除

問題 1：汽車啟動後無法開機

答：確認車充器指示燈是否恆亮及 USB-C 接頭是否插入行車記錄器的電源輸入端。

問題 2：為什麼無法錄影？

- 答：1.確保記憶卡已正確安裝。  
2.Micro SD 記憶卡須先在機器上進行格式化。  
3.記憶卡損壞或無法相容主機，請更換記憶卡。

問題 3：汽車行駛途中經常無預警開/關機

答：如果車充器指示燈沒有恆亮，請檢查車充器的點煙頭與汽車的點煙座是否接觸不良。

問題 4：影片無聲音

- 答：1.檢查麥克風設定是否已關閉。  
2.更換其他播放程式。

問題 5：車子熄火後，依然維持在錄影狀態不會自動關機

答：先確認車充器指示燈是否恆亮，部份車款熄火後點煙器仍持續供電，請進行下述方式解決：

1. 下車前拔除點煙器上車充插頭，避免消耗汽車電瓶電量。
2. 加裝可斷電型點煙器設備，請聯繫您的保養廠或車輛原廠。

問題 6：車上其它設備也要用到點煙器，點煙插孔不夠用

答：可購買一對多的點煙擴充器。假若點煙擴充器的電流安培數不足，易讓分接的設備（如行車記錄器、導航、手機等）產生供電電源不足而發生異常動作。若發生上述問題，可先不接點煙擴充器作單一設備的使用，或更換安培數足夠的點煙擴充器。

問題 7：錄影畫面在電腦上播放呈現些微晃動現象？

答：車輛怠速、行駛過程中，均會有震動產生（依各車種引擎、避震器等不同，振動幅度而有所不同），使行車記錄器產生「共振」，導致錄影畫面有些微晃動。

問題 8：錄製的畫面有模糊現象？

- 答：
1. 請先確認擋風玻璃是否乾淨、本體鏡頭是否有指紋、油漬。
  2. 安裝位置是否過高，若與擋風玻璃呈現的折角過大，會有影像不清楚現象。

問題 9：用電腦播放記憶卡的錄影檔案，有停頓現象產生？

- 答：
1. 請先確認電腦等級是否足夠。（基本規格要求：CPU 2.0GHz、記憶體 1GB 以上）
  2. 關閉電腦的常駐程式。
  3. 將檔案從記憶卡複製到電腦再播放。
  4. 使用其他播放軟體播放。

問題 10：記憶卡可以採用的最高容量/速度是多少？可以錄多久？

答：本記錄器支援最高容量為 256GB，建議 Class10 速度等級以上（以下數值僅供參考）

記憶卡	1920 X 1080 HDR 模式 檔案大小 75 MB/分
32GB	約 270 分鐘
64GB	約 540 分鐘
128GB	約 1080 分鐘
256GB	約 2160 分鐘

問題 11：如何快速辨識檔案類別？

答：可使用電腦讀取記憶卡檔案

1.一般影片、照片檔—儲存於\PX\Movie

2.鎖檔影片—儲存於\PX\Movie\EMR

問題 12：有關測速照相提醒，本機提供固定測速照相與區間測速照相提醒功能

答：當經過的路段有固定式測速照相或區間測速時，您會收到以下有關測速照相之警示

※說明：

測速提醒依據本機內儲之測速照相座標資料庫為主，若需要更新圖資請至大通官網下載

### (1) 固定測速照相

當您接近固定測速路段時

會顯示左圖 1 提示訊息



圖 1

1. 道路速限
2. 固定測速照相機之距離
3. 當前您的車速

## (2) 區間測速照相 (區間平均速率執法)

測量車輛在固定距離區間的平均速率，以判斷車輛是否超速。

### 當您接近區間測速路段時



圖 2

會顯示左圖 2 提示訊息

1. 區間測速路段限速
2. 當前您的車速
3. 安全通過秒數 (倒數至 0 時表示符合平均限速)
4. 區間測速路段總長

### 當您進入區間測速路段時



圖 3

會顯示左圖 3 警示訊息

1. 區間測速路段限速
2. 進入區間測速之後您的平均車速
3. 安全秒數開始倒數
4. 區間測速路段剩餘距離

當您在隧道內收不到 GPS 情況下

則改為左圖 4 警示訊息



圖 4

1. 區間測速路段限速
2. 安全秒數開始倒數
3. 區間測速路段總長

### (3) 科技執法

當您接近科技法路段時

會顯示左圖 5 提示訊息



圖 5

1. 道路速限
2. 科技執法相機之距離
3. 當前您的車速

#### (4) 可轉向式固定測速照相

當您接近可轉向式固定測速照相時

會顯示左圖 6 提示訊息



1. 道路速限
2. 轉向式固定測速照相機之距離
3. 當前您的車速

圖 6

#### (5) 高架道路固定測速照相

當您接近高架道路測速照相時

會顯示左圖 7 提示訊息



1. 道路速限
2. 固定測速照相機之距離
3. 當前您的車速

圖 7

## 九、產品規格

項目	說明
主晶片	聯詠 NT96672
感光元件	SONY Starvis 2 2M CMOS SENSOR
螢幕尺寸	2 吋 IPS
可視角度	144 度(FOV D)
鏡頭光圈	6 玻鏡頭 光圈 f/1.8
動態錄影解析度	1080P30 HDR 高動態 / 1080P60 WDR 寬動態
外接記憶卡	支援 256 GB micro SD (SDHC)
錄影存檔格式	FMP4
拍照	支援・錄影中長按鎖檔鍵
照片格式	JPG

循環錄影	有 · 1 / 3 / 5 分鐘
曝光調整	有 · 13 段調整
麥克風(錄音)	有 · 開 / 關
日期記錄	有 · 開 / 關
緊急備份	有 · G-sensor 自動偵測 / 手動鎖檔
提示音(音量)0	有 · 低 / 中 / 高 / 關
語言選擇	繁體中文 / 簡體中文 / English
車速顯示	有
測速照相提醒	有 (固定測速照相/區間測速/科技執法/可轉向式測速照相/高架道路測速照相)
抬頭顯示模式	有 · 30 秒 / 1 分鐘 / 3 分鐘
語音提醒	有 · 真人語音提示
WIFI	有(WIFI 2.4G)

工作溫度	0°C ~ 35°C
電源供應	車用充電器輸入：DC 12V~24V 輸出：DC 5V/1.5A(USB-C) 主機輸入：DC 5V/1.5A (USB-C)
尺寸	53.5mm(長) * 62mm(寬) * 35mm(高)
重量	主機含 GPS 支架 約 90 g

## 十、注意事項

### 1. 本機操作注意事項：

- (1)長時間使用機身溫度會升高，此乃正常現象，無須擔心，請安心使用。
- (2)請勿重擊本行車記錄器或用力按壓液晶螢幕。
- (3)使用時請保持雙手乾燥，避免在潮溼的環境下操作，以免主機受潮故障
- (4)請勿使用化學藥品或清潔劑擦拭，以免損傷螢幕與鏡頭。
- (5)若以不正確類型的電池進行更換，可能會有爆炸的危險 應儘可能回收電池。  
應依照當地環保法規棄置使用過的電池。

### 2. 本機供電注意事項：

- (1)請用原廠 DC 5V 車充器，若有使用擴充器，請確認該點煙擴充器的電源格式與耗電流是否足夠供給多個設備使用。假若點煙擴充器的電流安培數不足，易讓分接的設備（如行車記錄器、導航、手機等）產生供電電源不足而發生異常動作。若發生上述問題，可先不接點煙擴充器作單一設備的使用，或更換安培數足夠的點

煙擴充器。

(2)部份車款在熄火後點煙器仍在供電，請記得在下車前將點煙器上的車充插頭拔除，以避免消耗汽車電瓶電量。

### 3. 記憶卡操作注意事項：

- (1)建議使用容量 32GB 以上、Class 10 等級或以上 Micro SD 卡，並定期格式化記憶卡，確保檔案讀寫的穩定性。錄影中請勿直接拔除記憶卡，請在關機模式下插拔記憶卡，不正確操作可能會造成記憶卡損毀或資料消失，本公司將不負任何責任。
- (2)行車記錄器的記憶卡要專卡專用，不可與其他設備交叉使用，記憶卡第一次使用，請先在本機內進行格式化以確保其相容性。
- (3)記憶卡屬消耗品，有讀寫上限與讀寫不穩定以致檔案損毀的問題，建議每月格式化記憶卡及每年更換新卡，確保檔案讀寫的穩定性。
- (4)記憶卡不正確的操作有可能會造成資料損毀或消失，例如錄影中插拔記憶卡、記憶卡長期讀寫未格式化、事故撞擊使記憶卡脫落等，請正確使用記憶卡並定期維護以確保正常錄影。

(5)錄影中請勿插拔記憶卡，當發生事故時，需先停止錄影或關機再取出記憶卡，避免檔案毀損。

(6) 本公司產品不保證與所有記憶卡相容。

#### 4. 有限保固責任說明：

(1)行車記錄器只能作為輔助工具，並不能擔保行車安全或保障責任，請車主小心駕駛並主動避開危險。

(2)行車記錄器所記錄之影片僅能作為參考之用，不能保證能作為法律上有效之證據或佐證，行車記錄器並不能取代保險，車主仍應適當投保以獲得完善保障。

#### 5. 主機功能表內容可能會由於軟體升級有所改變，導致與說明書內容或有不符，請以實物為準，大通電子股份有限公司保留更改硬體及所有相關文件的權利，並不預先以書面通知。

## 6. GPS 使用注意事項：(GPS 接收模組，非導航機，僅為定位功能)

- (1) GPS(Global Positioning System)全球衛星定位系統是由美國國防部所建置，定位系統的精確性與維修皆由該單位負責，該單位所做的任何變動都可能影響 GPS 定位。
- (2) GPS 衛星訊號屬於垂直波，無法穿透不透明之物體，訊號會受遮蔽物影響(高樓、隧道、樹木、高架道路等)及氣候之影響。
- (3) GPS 衛星定位之車速顯示僅供參考，實際請依道路速限小心駕駛。
- (4) 以下因素可能影響 GPS 衛星訊號接收：
  - 一、隔熱紙含金屬成份
  - 二、其它電子配備之電磁干擾(如導航、行車記錄器)
  - 三、GPS 尚未定位完成，在車輛不斷移動需更多計算時間 (建議先定點接收)

## 十一、NCC警語

### 依據低功率射頻器材技術規範

取得審驗證明之低功率射頻器材，非經核准，公司、商號或使用者均不得擅自變更頻率、加大功率或變更原設計之特性及功能。低功率射頻器材之使用不得影響飛航安全及干擾合法通信；經發現有干擾現象時，應立即停用，並改善至無干擾時方得繼續使用。前述合法通信，指依電信管理法規定作業之無線電通信。低功率射頻器材須忍受合法通信或工業、科學及醫療用電波輻射性電機設備之干擾。

廠牌：PX

產品名稱：高畫質行車記錄器

型號：C73GW

報驗義務人：大通電子股份有限公司

地址：彰化縣花壇鄉中山路二段 771 號

## 十二、RoHS相關資訊

設備名稱：高畫質行車記錄器

型號(型式)：C73GW

單元 Unit	限用物質及其化學符號					
	鉛 (Pb)	汞(Hg)	鎘(Cd)	六價鉻(Cr <sup>6+</sup> )	多溴聯苯 (PBB)	多溴二苯醚 (PBDE)
電路板	○	○	○	○	○	○
電子原件	○	○	○	○	○	○
外殼	○	○	○	○	○	○
五金材料	○	○	○	○	○	○
GPS 天線	○	○	○	○	○	○

備考 1. “超出 0.1 wt %” 及 “超出 0.01 wt %” 係指限用物質之百分比含量超出百分比含量基準值。

Note 1: “Exceeding 0.1 wt %” and “exceeding 0.01 wt %” indicate that the percentage content of the restricted substance exceeds the reference percentage value of presence condition.

備考 2. “○” 係指該項限用物質之百分比含量未超出百分比含量基準值。

Note 2: “○” indicates that the percentage content of the restricted substance does not exceed the percentage of reference value of presence.

備考 3. “-” 係指該項限用物質為排除項目。

Note 3: The “-” indicates that the restricted substance corresponds to the exemption.

### 十三、產品保證書

品名	高畫質行車記錄器	購買日期：	年 月 日
型號	C73GW	機號：	
用戶	姓名：	電話：	
	住址：		
經 銷 商	店名：	店章：	
	電話：		
	住址：		
大通電子股份有限公司			
總公司：彰化縣花壇鄉中山路二段 771 號			
電話：04-7627131 傳真：04-7522996			

1. 本商品經嚴密品質管制及檢查，用戶在正常使用狀況下，若發生故障，請按照本保證書規定事項，向原購買之經銷商或本公司修理室洽修。
2. 保證書使用者各欄請詳細填寫，以作為服務保證之確認。本保證書未加蓋經銷商店章無效
3. 主機保固三年，記憶卡與配件保固一年。
4. 主機自購買日起三年內，正常使用狀況下，萬一發生故障時，本公司保證免費修理。
5. 配件自購買日起超過一年以上，出示保證書者，可按照本公司修理規定，辦理修護工作，本公司將依成本酌收零件費。
6. 本公司不負責資料保管，請於送修前儲存備份資料，送修過程中所造成資料遺失或損毀，本公司恕不負責。

感謝您對本公司產品的支持與愛護，若有任何安裝及使用上的問題，請電：

大通電子股份有限公司 客服部 客服專線 04-7633961 傳真電話 04-7522996

服務時間：週一至週五:AM 09:00~12:00 PM 13:30~17:30

或透過電子郵件來信請寄：[service@mail.px.com.tw](mailto:service@mail.px.com.tw)

有關本公司產品訊息或說明，請洽：<http://www.px.com.tw>