



室內 / 室外 兩用型

數位電視專用天線

型號：HDA-8000



- 感謝您採用本公司數位電視天線 HDA-8000。在您使用本公司產品，請詳細閱讀本說明書並保留以利日後參考。
- 本機器內附的電纜線長度為 3m，若您安裝的地點超過 3m，請另行購買本公司的電纜線及中間接頭。

產品介紹

HDA-8000 是一款專為台灣 HDTV 數位無線電視所設計。憑藉最先進的低雜訊放大器技術和電路，將提供最佳的接收效果。時尚的外觀設計，可搭配您的數位機上盒使用。

HDA-8000 天線具有防紫外線外殼，適合使用抱桿安裝套件，進行室外桿式安裝。HDA-8000 還可以使用 U 型螺絲作為支架裝置，放置在平坦的桌面上。您可以將天線轉向任何方向，獲得最佳接收效果。

特點：

- 時尚的外觀設計
- 室內立式和室外抱桿式安裝
- 22dB 高增益，適合多種環境使用
- USB 5V 低電壓供電
- 高指向性
- 採用超低雜訊放大 IC，降低干擾
- 戶外型可抗紫外線

包裝內容物

安裝 HDA-8000 前請先檢查包裝內容物是否齊全：

1. HDA-8000 天線本體 x1
2. 3m 3C-2V 同軸電纜線 x1
3. 電源灌電器 x1
4. USB 變壓器 x1
5. 抱桿安裝套件 x1
6. U 型螺絲 x1
7. 蝶形螺絲 x2



天線本體



3C-2V
同軸電纜



電源灌電器



USB 變壓器



抱桿安裝
套件



U 型螺絲



蝶形螺絲

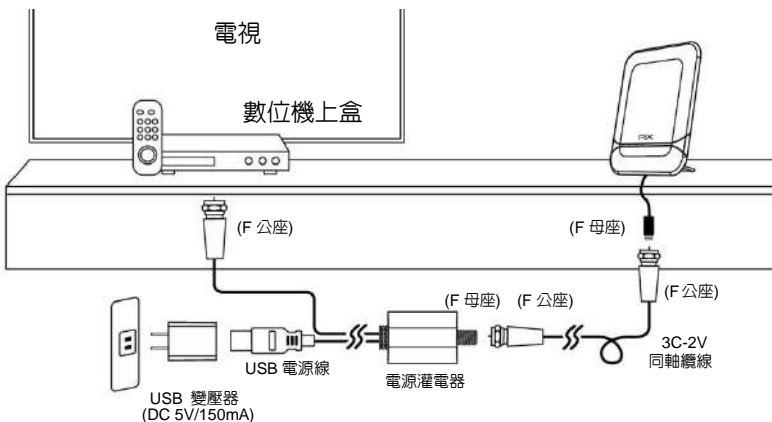
安裝說明

注意：

為了讓你的數位天線獲得最佳接收效果，請先注意下列事項。

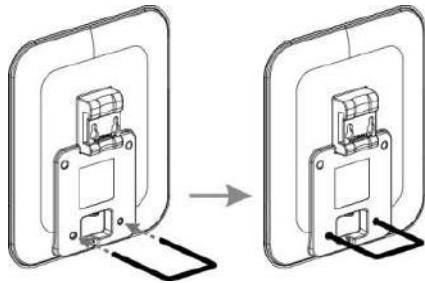
1. 將天線放置在遠離干擾源的地方：遠離空調、電梯、吹風機、微波爐等耗電大的設備。
2. 靠窗：室內安裝盡量靠窗。
3. 制高點：避免人員走動，造成信號暫時中斷。

天線室內安裝說明

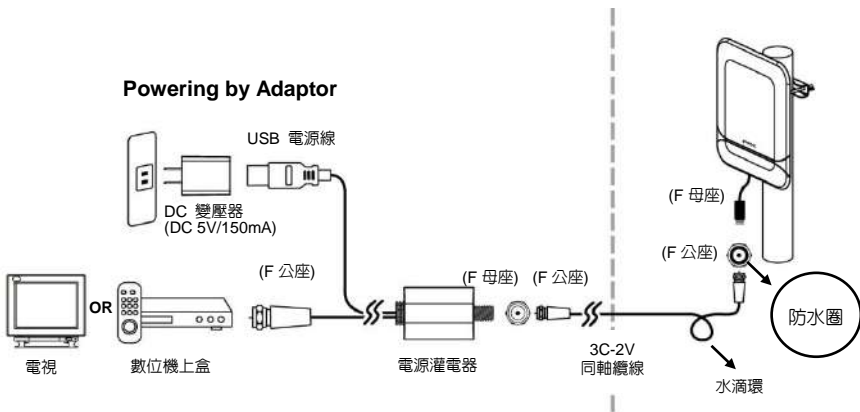


室內安裝步驟

- 步驟 1. 取出 HDA-8000 天線本體。
- 步驟 2. 取出內附 3C-2V 同軸電纜線，將 F 公座連接到 HDA-8000 天線電纜線 F 母座上。
- 步驟 3. 取出電源灌電器將 F 母座，連接到 3C-2V 同軸電纜線另一端 F 公座上。
- 步驟 4. 將電源灌電器上同軸電纜的 F 公座，連接到電視或數位機上盒 F 母座上。
- 步驟 5. 將電源灌電器上 USB 電源線插入 USB 變壓器，然後將變壓器插入牆壁插座。
注意：僅使用隨附的電源適配。
- 步驟 6. 取出 U 型螺絲，將其插入天線背面的凹槽中。
- 步驟 7. 將天線放置在平坦的桌子上。
- 步驟 8. 調整 HDA-8000 天線的方向。
(通常情況下，信號為水平極化。)

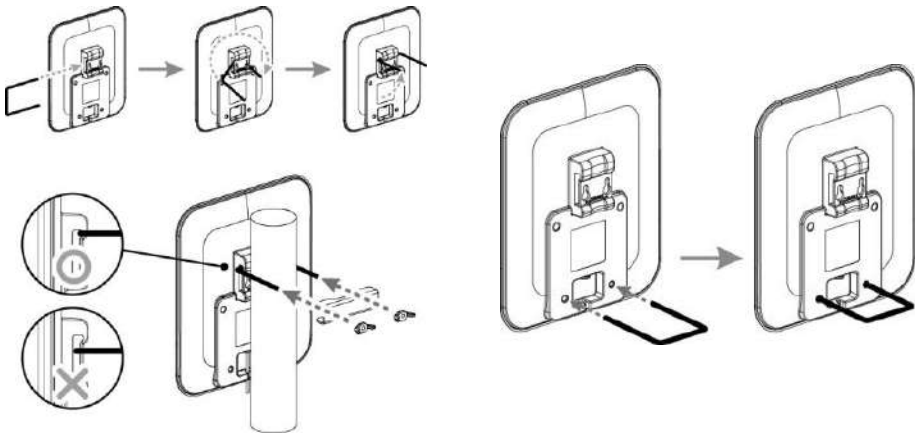


天線室外安裝說明



抱桿安裝

- 步驟 1. 取一個木桿或是金屬桿（或是鐵窗的桿子）。
- 步驟 2. 取出 U 型螺絲並將其插入 HDA-8000 天線背面溝槽內。將 U 型螺絲穿過桿子。使用抱桿安裝套件和 2 個蝶形螺絲，鎖緊 U 型螺絲確認天線穩定不搖晃為止。
- 步驟 3. 取出內附 3C-2V 同軸電纜線將帶有防水圈一端的 F 公座，連接到 HDA-8000 天線電纜線 F 母座上。
- 步驟 4. 取出電源灌電器將 F 母座，連接到 3C-2V 同軸電纜線另一端 F 公座上。
- 步驟 5. 將電源灌電器上同軸電纜的 F 公座，連接到電視或數位機上盒 F 母座上。
- 步驟 6. 將電源灌電器上 USB 電源線插入 USB 變壓器，然後將變壓器插入牆壁插座。
注意：僅使用隨附的電源適配。
- 步驟 7. 調整 HDA-8000 天線的方向。（通常情況下，信號為水平極化。）



產品規格

| | | |
|------------|--|-------------|
| 頻寬 | 174~230 MHz | 470~700 MHz |
| 增益 | 24 ± 3 dB | 22 ± 4 dB |
| 反射損失 (MIN) | 6 dB | |
| NF (MAX) | 5 dB | |
| USB 變壓器 | AC100~240V/DC5V/150mA | |
| 灌電器 | 頻寬 174~870 MHz 插入損失 < 2.5dB DC：輸入 5V：輸出 5V | |

安全注意事項

1. 避免感電的危險，請不要將本機浸入水中使用。
2. 避免電擊危險，切勿打開機器本體，若自行拆封就不在保固範圍內。
3. 如要自行使用變壓器輸入，請注意要使用 DC 5V/150mA 穩壓變壓器。
4. 請勿將電源插座過載，如長時間不使用請將電源拔除。
5. 請放置於安全穩固之場所或位置，使用時請考慮不會因線材拉扯致使產品掉落。
6. 請勿讓任何液體流入機體內，如發現有異味或煙霧產生時，請立即將電源拔除。
7. 清潔保養時請使用柔軟布料，沾上稀釋過的中性清潔劑擦拭外殼。
8. 若你安裝本天線於室外時需要注意，避開高壓電線。

產品保證限制

大通電子保證此產品在下列條款下沒有任何因製造或元件錯誤所造成的瑕疵：

保證期限：維修的保證期限為自購買日期起一年。
零件的保證期限為自購買日期起一年。

保護對象：此保證僅適用第一位消費購買者。

涵蓋與未涵蓋範圍：除了底下所述的狀況外，此保證書可涵蓋由於產品的製造錯誤所造成的任何瑕疵。

但下列狀況並未涵蓋於保證之中：

1. 序號已毀損、修改或去除的任何產品。
2. 由於下列原因造成的損壞、故障或無法運作：
 - A. 意外、濫用、誤用、疏忽、火災、水災、閃電或其他的自然、商業或工業使用等動作、未經授權的產品修改、或未遵循產品提供的指示執行。
 - B. 非製造廠商的業務代表所做的不當服務。
 - C. 任何運送過程的損害。(請向運輸公司索賠。)
 - D. 與產品瑕疵無關的任何其他原因。
3. 產品所使用的紙盒、外殼、電池或附件。
4. 大通電子不保證此產品可符合您的需求，您必須自行決定此產品是否適合您的用途。

應付與不應付費用：

我們將給付所涵蓋項目的維修與材料費用。但是下列項目並不包括在內

1. 移除或安裝費用。
2. 運送費用
3. 任何雜項費用。

損壞的排除狀況：

根據此項保證，製造廠商的唯一責任和義務是修復或更換損壞的產品。

不論原因為何，製造廠商都不負責購買者或任何協力廠商的任何意外或必然損壞(包括但不侷限於服務中斷產生的損壞和業務損失)或負擔此產品或其使用或擁有所產生的侵權行為。

問題與排除

1. 天線灌電器燈號未亮：

答：請確認灌電器方向是否正確，標示天線(antenna)請連接至天線本體，標示接收機(receiver)請連接至電視機或機上盒。並請接上內附之變壓器。

如正確連接仍無亮燈，請檢查電纜線是不是有中心導體與隔離網有短路或接觸不良的情形。

2. 收訊不良，畫面有馬賽克：

答：請盡量將天線移至戶外使用，並且朝向空曠處。天線易受機車或汽車經過干擾，如果環境許可，也盡可能遠離。

3. 原本受收良好，突然收訊變差或少收了幾台：

答：數位訊號可能因為突然的天氣惡化或是訊號改變而產生收訊不良，請適當重新調整天線位置，之後再做掃描，並且可以電話詢問電視台發訊是否正常。

4. 天線調整是否要面向當區的發射基地台：

答：數位訊號可以接收反射波，不一定需要朝向發射台，把握高、戶外的原則，多數就能收到不錯的訊號。

5. HiHD 的訊號是否比較難接收：

答：如果您是要接收 HiHD，請務必於戶外接收，並且不要太靠近馬路旁，避免雜訊的干擾，而 HiHD 目前屬於試播階段，詳細的試播位置，需視公共電視進度而訂。

6. 天線是否可以使用在多台電視或接收機上：

答：可以，請於灌電器標示“接收機(receiver)”字樣端，使用分配器做訊號分配，但太多的分接或太長的訊號線會造成訊號的衰減。

產品保證書

| | | | | | |
|-----|------------------|------|---|---|---|
| 品名 | HDA-8000 | 購買日期 | 年 | 月 | 日 |
| 機號 | 室內/室外兩用型數位電視專用天線 | | | | |
| 用戶 | 姓名： | 電話： | | | |
| | 住址： | | | | |
| 經銷商 | 店名： | 店章： | | | |
| | 電話： | | | | |
| | 住址： | | | | |

1. 本商品經嚴密品質管制及檢查，用戶在正常使用狀況下，若發生故障，請按照本保證書規定事項，向原購買之經銷商或本公司修理室洽修。
2. 保證書使用者各欄請詳細填寫，以作為服務保證之確認。
3. 保證書未加蓋經銷商店章無效。
4. 本機自購買日起一年內，正常使用狀況下，萬一發生故障時，本公司保證免費修理。
5. 自購買日起超過一年以上，出示保證書者，可按照本公司修理規定，辦理修護工作，本公司將依成本酌收零件費及維修費用。

技術支援

感謝您對本公司產品的支持與愛護，若有任何安裝及使用上的問題，

請電： [大通電子 客服部]

客服專線：04-7633961

傳真電話：04-7522996

服務時間：每週一至週五 AM 09:00~12:00 PM 13:30~17:30

電子郵件：service@mail.px.com.tw

官方網站：<http://www.px.com.tw>

總公司：彰化縣花壇鄉中山路二段 771 號

線上客服

