



會議通升級 高效率無線會議

1080P高畫質無線HDMI傳輸器

型號: WTR-5500



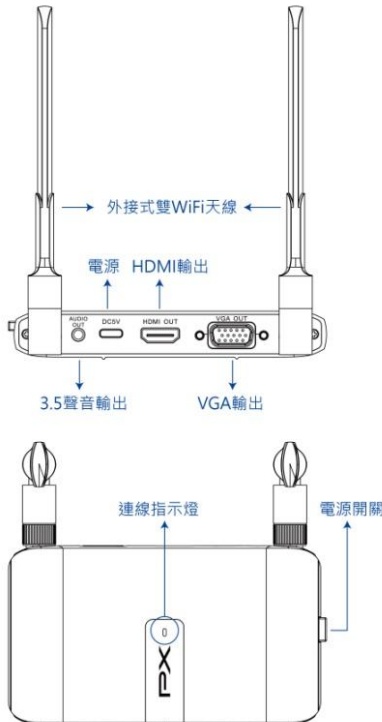
快速安裝說明

● 包裝內容物

- WTR-5500 無線發射器*1, WTR-5500 無線接收器*1
- 電源整流器 DC 5V/2A *1 (接收器使用)
- 轉換接頭 Type C to HDMI *1 (發射器使用)
- Type C-USB A 電源線*2
- 使用者操作手冊*1

● 外觀介紹

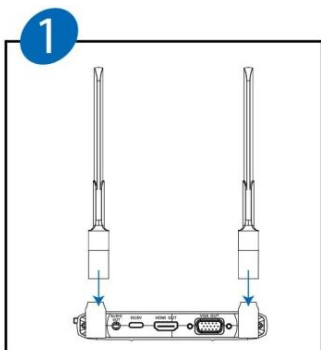
RX 接收器



TX 發射器



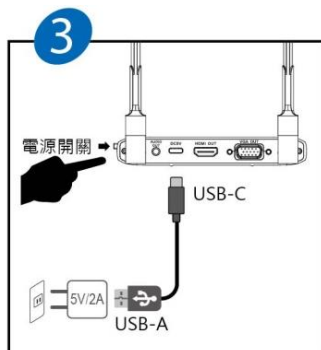
● 開始安裝



1.接收器裝上wifi雙天線



2.接收器連接顯示器設備:
將HDMI影音線,一端接要顯示畫面的顯示器設備輸入端,另一端連接接收器的HDMI輸出位置
※備註:HDMI線材自備



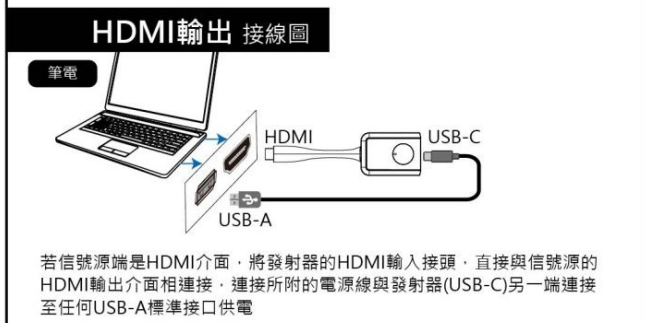
3.接上電源整流器:
將內附的電源整流器,接入接收器的電源插入位置,並按下接收器電源開關



4.打開設備電源開關:
將您的信號源設備以及顯示器設備電源開啟。



若信號源端是USB-C介面,使用所附的HDMI轉USB-C轉換頭,即可連接USB-C介面的信號源,則發射器可直接由信號源供電,不需額外接電



若信號源端是HDMI介面,將發射器的HDMI輸入接頭,直接與信號源的HDMI輸出介面相連接,連接所附的電源線與發射器(USB-C)另一端連接至任何USB-A標準接口供電

注意:

RX 接收器:

- 1.操作時,請使用所附的變壓器供電
- 2.請自備 HDMI 線材,並使用合格的 HDMI 線材與顯示器連接

TX 發射器:

- 1.操作時,請使用 USB 5V(需求 0.9A 以上)變壓器或筆記型電腦足夠電流的 USB 供電
- 2.請使用合格的 HDMI 線材與訊號源(筆記型電腦)連接

■ 電視無畫面輸出？

ANS：1. 請確認所有的接線方式是否正確

2. 所有設備源是否已開機，信號源正確播放、電視輸入位置是否正確
3. WTR-5500 的發射/接收裝置無線傳輸距離是否過遠
(無線傳輸距離為直線 100 米，室內有障礙物或訊號干擾時，則會視情況衰減)
4. WTR-5500 的發射/接收裝置是否中間有牆壁或高磁波的設備
5. 上述步驟均已確認，有可能為設備間的 EDID 溝通異常，請重新將所有設備源包
含 WTR-5500 無線傳輸器重新開機啟動

■ 無線傳輸的距離如何可以傳得更遠？

- ANS：1. WTR-5500 的發射與接收，主要傳輸都以高增益的天線，若兩裝置採水平放置進行連接，無線傳輸距離為直線 100 米(室內有障礙物或訊號干擾時，則會視情況衰減)
2. 若需求更遠的傳輸，可將兩台裝置面向或垂直升高放置方式(兩裝置的接收發射相對連接)，此方式，可將有效距離提升。

■ 筆電無法投影？

ANS：1. 發射器接入 Type C 孔：

請確認筆電 Type C 孔具備以下影音輸出功能



Thunderbolt 3



DisplayPort

若為傳輸/電池/充電符號，則未支援影音輸出，僅供充電或數據傳輸



備註:如果接口沒有標示就要檢查筆電規格

2. 發射器接入 HDMI 孔：
請確認發射器有輸入外部電源(尾部需連接 USB 電源線，接入電腦的 USB 孔供電或連接 USB 充電器)
3. 請確認筆電是否有支援
支援微軟 Windows10 以上無線投影 / 支援蘋果 MacOS 10 以上無線投影

■ 行動裝置無法無線鏡映投屏？(註:本產品無線 WiFi 需有 5GHz 頻率波段功能,始能連接)

ANS：1. 請確定所使用的行動裝置作業系統確實可支援無線鏡映投屏的功能並已正確的操作，建議需保持最新的作業系統版本以利操作順暢。


支援	不支援
蘋果 iOS 12 以上無線投影	Google/Pixel 與 HTC 手機
安卓 Android 8 以上無線鏡映	

2. 由於部份作業系統版本在進行無線鏡映投屏功能時，會同步進行網際網路驗證，請確保行動裝置可以同步無線連接網際網路。
3. 若行動裝置是透過有線或無線的路由器(ADSL 或 Router)進行網際網路功能，請務必先依照 P6 網頁版設置說明--進行路由器或乙太網路設定。
4. 若上述各項皆已確認設定完成，請重新啟動所有設備和行動裝置。

■ 顯示器無法正確顯示開機後(筆電/平板/手機)主畫面?

■ 或是 2 支以上的發射器需要與接收器配對

ANS：請進行“裝置配對”操作

<p>1</p>	<p>將接收器與訊號源、顯示器、電源連接後開機。 <u>開啟電源進入接收器開機畫面</u></p>	
<p>2</p>	<p>發射器連接電源 <u>此時發射器燈號閃爍：表示搜尋訊號中</u></p>	
<p>3</p>	<p>長按接收器背部 RESET 按鍵 3 秒， 會自動進入裝置配對模式</p>	
<p>4</p>	<p>顯示器畫面將顯示“ Ready to Pair ” 按下發射器主按鍵 5 秒,會進入配對連線 <u>準備配對畫面</u></p>	
<p>5</p>	<p>原本發射器燈號閃爍， 按壓約 5 秒至燈號熄滅即放開 (進入配對模式,燈號快閃直至配對成功後 燈號恆亮)</p>	
<p>6</p>	<p>配對成功後,畫面顯示“ Pairing OK”</p>	

■ 若需要畫面變成直立時，怎麼操作？

ANS：請按一下接收器底部的 reset 鍵，即可讓畫面變成直立。

若要取消畫面直立，再按一下 reset 鍵即可。

■ 其他無畫面問題排除

ANS：* 筆電休眠狀態

若筆電休眠，投射的畫面會同筆電呈現黑畫面，

按筆電任一鍵讓筆電出現畫面，約 3-5 秒即可恢復投影

(若持續未出現投影，請按發射器按鍵)

* 斷開投影畫面

若要停止投影，按下發射器按鍵即斷開

若第 2 台筆電接續要投影，按下第 2 台發射器按鍵即可連線

產品規格

解析度	1080p/60Hz
傳輸距離	100M *直線距離是指無障礙物與其他無線干擾的最佳狀況 *PX 工程師於實驗環境下量測，可滿足 100 米距離
影音輸出/入	HDMI Type A19pin 介面
HDMI 版本	HDMI 1.3 / HDCP 1.3
無線頻率	WiFi 5GHz band
頻寬範圍	20MHz / 40MHz / 80MHz(5G only)
射頻功率	10dB max.
安全協定	128/256 bit AES based encryption
延遲時間	< 200ms
天線設置	外接式雙 WiFi 天線
發射器(輸入)	HDMI x1 信號來源(可 Type C 轉換輸入) Type C x1 電源
接收器(輸出)	HDMI x1 / VGA x1 / 3.5 Audio x1
消耗功率	發射器 TX：4.5W (Max.) 接收器 RX：10W (Max.)

功能特點

- HDMI/Type C 雙介面輸出，新舊筆電都能用
- 多人同時連線，快速切換使用，會議不間斷(最多 32 台發射器)
- P2P 點對點應用技術，隨插即用，一鍵投影共享，免安裝軟體
- 100 米長距離(直線距離是指無障礙物與其他無線干擾的最佳狀況)，1080P 60Hz 無線傳輸超流暢
- 相容四大系統無線鏡射(mac OS / Windows/iOS / Android)，蘋果/安卓手機隨時補充資料
- 也可 VGA 輸出畫面搭配獨立音源，顯示設備使用更廣泛
- 相容 HDCP 保密機制，影音設備支援度高
- 低傳輸延遲，低電源消耗功率
- USB 供電，簡潔便利


NCC警語

「取得審驗證明之低功率射頻器材，非經核准，公司、商號或使用者均不得擅自變更頻率、加大功率或變更原設計之特性及功能。低功率射頻器材之使用不得影響飛航安全及干擾合法通信；經發現有干擾現象時，應立即停用，並改善至無干擾時方得繼續使用。前述合法通信，指依電信管理法規定作業之無線電通信。低功率射頻器材須忍受合法通信或工業、科學及醫療用電波輻射性電機設備之干擾。」

應避免影響附近雷達系統之操作。

高增益指向性天線只得應用於固定式點對點系統。

產品保證書

品名	HDMI 無線會議系統傳輸器	購買日期	年 月 日
機號	WTR-5500		
用戶	姓名：	電話：	
	住址：		
經銷商	店名：	店章：	
	電話：		
	住址：		
 PX 大通 創新價值 感動服務		大通電子股份有限公司 總公司：彰化縣花壇鄉中山路二段 771 號電話： 04-7633961 傳真：04-7522996	

1. 本商品經嚴密品質管制及檢查，用戶在正常使用狀況下，若發生故障，請按照本保證書規定事項，向原購買之經銷商或本公司修理室洽修。
2. 保證書使用者各欄請詳細填寫，以作為服務保證之確認。
3. 保證書未加蓋經銷商店章無效。
4. 本機自購買日起一年內，正常使用狀況下，萬一發生故障時，本公司保證免費修理。
5. 自購買日起超過一年以上，出示保證書者，可按照本公司修理規定，辦理修護工作，本公司將依成本酌收零件費。

感謝您對本公司產品的支持與愛護，若有任何安裝及使用上的問題，請電：

大通電子股份有限公司 客服部 04-7633961

服務時間：週一至週五:AM 09:00~12:00 PM 13:30~17:00

或透過電子郵件來信請寄：service@mail.px.com.tw

有關本公司產品訊息或說明，請洽：<http://www.px.com.tw>

大通電子股份有限公司保留更改硬體、包裝、及所有相關文件的權利，並不預先以書面通知。

WTR-5500 為大通電子股份有限公司之註冊商標。

- The terms HDMI and HDMI High-Definition Multimedia Interface, and the HDMI Logo are trademarks or registered trademarks of HDMI Licensing LLC in the United States and other countries.
- WTR-5500 incorporates HDMI® technology.

補充說明 :網頁版系統設置

(註:本產品無線 WiFi 需有 5GHz 頻率波段功能,始能連接)

* WTR-5500 接收器 網路位址(IP)-當設備(筆記型電腦/平板/手機)直接通過 SSID 和密碼與 WTR-5500 接收器 連接時，在 Web 瀏覽器中應用 IP 可以進入管理設置頁面進行更多的系統設置。

1. 進入設置頁面

您必須使用筆記型電腦/平板/手機通過 wifi 搜索並輸入相對應的 SSID 和 密碼，以連接 WTR-5500 接收器。



2. 打開網頁瀏覽器

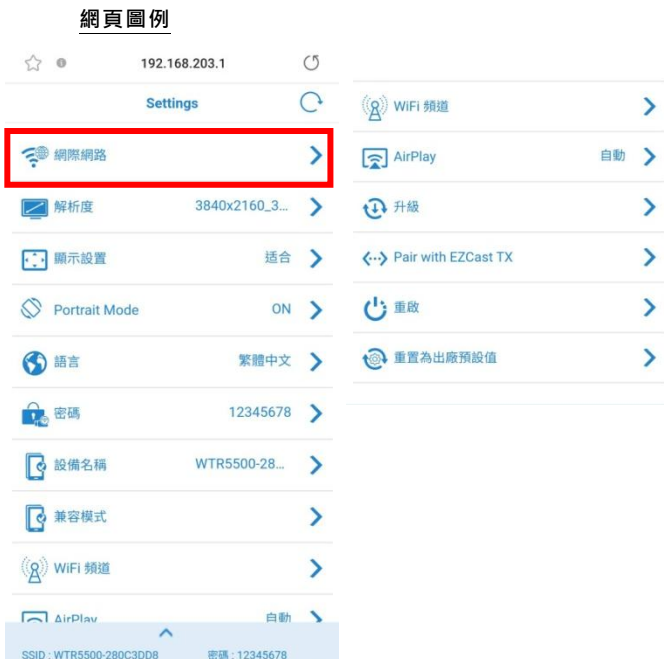
連接到 WTR-5500 接收器後，並打開網頁瀏覽器，在位址欄中輸入 IP" 192.168.203.1"，以進入主設定頁。

3. 設定網路連接

進入主設定頁後，選擇“網際網路”(如下圖範例)

主設定頁：

- 網際網路
- 解析度
- 顯示設置
- Portrait Mode(圖像顯示)
- 語言
- 密碼
- 設備名稱
- 兼容模式
- WiFi 頻道
- Airplay(無線投影)
- 升級
- Pair with EZCast TX
(發射器配對)
- 重啟
- 重置為出廠預設值



4. 外部無線網路設定

此頁面可設定要連接外部的網際網路(Wi-Fi 路由器)的設定。

如果您關閉記住 WiFi，則不會保留 WiFi 設置和密碼以進行自動連接。

